

ROBUS®

EN

OHIO 12W IP54 CIRCULAR BULKHEAD, 3000K 4000K 5700K, PIR, C/W WHITE AND BLACK TRIMS

RHC12CCT3P-01

PLEASE READ INSTRUCTION BEFORE COMMENCING INSTALLATION AND RETAIN FOR FUTURE REFERENCES.

! Electrical products can cause death or injury, or damage to property. The Installation must be carried out by a qualified electrician.

Note:

The luminaire must be disconnected before carrying out any insulation resistance testing. Product technical information and specification may change over time without prior notification. For the latest technical information please visit our web site www.robus.com or robustirect.com

-20°C < Ta < +40°C, 220-240V ~ 50/60Hz, Class II, IP54
Luminaire is non-dimmable.
Suitable for mounting on a normally flammable surface.
Max. Mounting Height: 3m
Sens Detection Range: 1-4m and angle 120°
Time Delay: 3 (±1) Seconds - 8 (±1) Minutes

Installation

- Ensure mains supply is switched off before commencing work.
- Ensure there is at least 100mm of free space around the fitting location. Avoid positions close to exhaust gas flues, heat extraction vents, or heat sources to avoid false triggering.
- Using a flat head screwdriver remove the trim. Expose the base by removing the screws. Remove diffuser/ LEDs from base. Unplug connector.
- Drill mounting holes in the base. And Mark appropriate fixing hole positions on wall, check location of buried cables, pipes and other building services before drilling.
- Feed supply cables through cable entry hole and attach base to surface.
- Connect supply to terminals Brown to L and Blue to N.
- Move switch on top of the driver to select colour temperature: 3000K, 4000K or 5700K. **WARNING: DO NOT CHANGE CCT WHEN THE FITTING IS ON!!**
- For the walk test: Set Lux control to daylight position (Sun) and set time to minimum.
- Plug in connector, attach diffuser/ LEDs to base.
- Tighten screws and attach trim once finish walk test. Ensure it is secure. Walk testing can then be carried out to determine detection area with slow walking pace. When the detector senses movement, the load will be switched on for the pre-set time. When finished adjusting lux and time to desired settings. Turning Lux control toward the moon position will stop switching action during bright daylight hours (for energy saving). Turning Time control toward + increases on-time up to 8 minutes. Note: once sensor has been triggered, subsequent detection restarts timing period from beginning, so light stays on until set time elapses after last triggering detection. Market Surveillance:
LS Code of energy efficiency Class D.
RHC12CCT3P-LS
Disconnect LED section from the base, expose LED plate

Information for the Product user:

- Please note the requirement to dispose of Waste Electrical & Electronic Equipment separately from household waste (WEEE marked with crossed out wheelie bin symbol).
- Please consider your role in contributing to re-use and recycling by returning this product at end of life to a collection centre for waste electrical equipment or a Civic Amenity site, or to a retail outlet from which you are purchasing a replacement.
- This equipment may contain substances that are hazardous to health and the environment if disposed of carelessly. It is important that it is separated from normal household waste and recycled in the WEEE chain
- The "crossed out wheelie bin symbol" on a product indicates this equipment must not be disposed of in normal household waste, but should be disposed of according to local WEEE regulations

ROBUS®

NL

OHIO 12W IP54 RONDE WANDVERLICHTING, 3000K 4000K 5700K, PIR, C/w WIT EN ZWART TRIMS

RHC12CCT3P-01

LEES DE INSTRUCTIES VOORDAT U BEGINT MET DE INSTALLATIE EN HOU ZE BIJ VOOR LATER.

! Elektrische producten kunnen de dood of letsel veroorzaken of eigendommen beschadigen. De installatie dient te worden uitgevoerd door een electricien.

Opmerkingen:

De lamp moet worden losgekoppeld voordat de isolatieweerstand wordt getest. Technische gegevens en specificaties van dit product kunnen zonder voorafgaande kennisgeving wijzigen. Ga voor de meest recente technische gegevens naar onze website www.robus.com of robustirect.com

-20°C < Ta < +40°C, 220-240V ~ 50/60Hz, Klasse II, IP54
Niet-dimbare armatuur.
Geschikt voor montage op normaal onvlambaar oppervlakte.
Max. montagehoogte: 3 m
Sensordetectiebereik: , bereik 1-4 m en 120° Detectiehoek
tijdsduur: 3 (±1) seconden - 8 (±1) minuten

Installatie

- Zorg dat het lichtnet is uitgeschakeld voordat u begint.
- Zorg dat u minstens 100 mm vrije ruimte hebt rond het installatiepunt. Vermijd plaatsen in de buurt van uitlaatgaskokers, verluchtingsgaten of warmtebronnen om vals alarm te voorkomen.
- Gebruik een platte schroevendraaier om de rand te verwijderen. Verwijder de schroeven om bij de basis te kunnen komen. Verwijder de diffusor/leds uit de basis. Maak de stekker los.
- Boor montagegaten in de basis en markeer de plaats van de bevestigingsgaten op de muur. Zorg dat u geen verborgen kabels, leidingen en andere voorzieningen van het gebouw kunt beschadigen voordat u begint met boren.
- Steek de stroomkabels door de kabelingang en bevestig de basis aan het oppervlak.
- Sluit de voeding aan op de aansluitklemmen Bruin op L en Blauw op N.
- Verplaats de schakelaar aan de bovenkant van de driver om de kleurtemperatuur te kiezen: 3000 K, 4000 K of 5700 K. **WAARSCHUWING: WIJZIG DE CCT NIET WANNEER DE ARMATUUR AAN IS!!**
- Voor de wandeltest: stel het luxniveau in op dagmodus (zon) en de tijd op minimaal.
- Sluit de stekker aan, bevestig de diffusor/leds aan de basis.
- Draai de schroeven vast en bevestig de rand na afloop van de wandeltest. Zorg dat alles goed vast zit.

De wandeltest kan hierna worden uitgevoerd om het detectiebereik te bepalen door langzaam te lopen. Wanneer de sensor beweging detecteert, wordt de belasting ingeschakeld gedurende de vooraf ingestelde tijd. Hierna kunt u het luxniveau en de tijd op de gewenste waarden instellen. Wanneer u de lux-knop naar de maan-stand draait, wordt inschakeling voorkomen bij helder daglicht (om energie te besparen). Door de tijdknop naar + te draaien, wordt de tijd tot 8 minuten verhoogt. Opmerking: wanneer de sensor geactiveerd is, gaat de tijdsduur opnieuw in wanneer er beweging wordt gedetecteerd en blijft het licht branden tot de ingestelde tijdsduur verstreken is na de laatste detectie. Markttoezicht: LS-code van energie-efficiëntieklasse D. RHC12CCT3P-LS
Maak de ledgroep van de basis los om bij de ledplaat te kunnen.

Informatie voor de gebruiker van het product:

- Hou bij het verwijderen van afval rekening met de regeling voor afgedankte elektrische en elektronische apparatuur, gescheiden van gewoon huishoudelijk afval (AEEA, pictogram van een kliko met een kruis erdoorheen).
- Neem uw verantwoordelijkheid op het vlak van hergebruik en recycling door dit product aan het einde van zijn levenscyclus in te leveren bij een inleverpunt voor elektronisch afval, een milieupark of een winkel waar u een nieuw product koopt.
- Deze apparatuur kan stoffen bevatten die gevaarlijk zijn voor de gezondheid en het milieu indien ze onachtzaam wordt weggegooid. Het is belangrijk dat ze gescheiden gehouden wordt van het normaal huishoudelijk afval en gerecycled wordt in het netwerk voor AEEA.
- Het pictogram van een kliko met een kruis erdoorheen op een product betekent dat dit apparaat niet samen met het gewone huishoudelijk afval mag worden weggegooid, maar dat het dient te worden verwijderd in overeenstemming met de lokale regelgeving voor AEEA (afgedankte elektrische en elektronische apparatuur).

ROBUS®

DE

OHIO 12W IP54 KREIS WANDELEUCHTE, 3000K 4000K 5700K, PIR, C/w WEIß UNDSCHWARZ TRIMMEN

RHC12CCT3P-01

LESEN SIE DIE ANLEITUNG, BEVOR SIE MIT DER INSTALLATION BEGINNEN, UND BEWAHREN SIE SIE FÜR DIE SPÄTERE VERWENDUNG AUF.

! Elektronikprodukte können Tod, schwere Verletzungen oder Sachschaden verursachen. Die Installation muss von einem Elektriker vorgenommen werden.

Hinweis:

Vor der Durchführung von Isolationswiderstandsprüfungen muss die Leuchte vom Strom getrennt werden. Technische Produktinformationen und Angaben können sich im Lauf der Zeit ohne weitere Mitteilung ändern. Besuchen Sie unsere Webseite www.robus.com oder robustirect.com für aktuelle technische Informationen.

-20°C < UT < +40°C, 220-240V ~ 50/60Hz, Klasse II, IP54
Leuchte ist nicht dimmbar.
Kann auf normal entflammabaren Oberflächen montiert werden.
Max. Montagehöhe: 3 m
Erfassungsbereich: , 1-4 m Bereich, 120° Erfassungswinkel
Zeitverzögerung: 3 (±1) Sekunden - 8 (±1) Minuten

Installation

- Vergewissern Sie sich, dass die Stromzufuhr ausgeschaltet ist, bevor Sie mit der Installation beginnen.
- Achten Sie darauf, dass rund um den Installationsbereich mindestens 100 mm Platz sind. Meiden Sie Installationsorte in der Nähe von Abgaskanälen, Warmluftklappen oder Wärmequellen, um irrtümliche Auslösungen zu vermeiden.
- Entfernen Sie die Verkleidung mit einem Schlitzschraubendreher. Legen Sie die Bodenplatte frei, indem Sie die Schrauben entfernen. Nehmen Sie den Diffusor/die LEDs von der Bodenplatte ab. Ziehen Sie den Stecker.
- Bohren Sie Montagelöcher in die Bodenplatte. Zeichnen Sie die passenden Löcher für die Montage an der Wand an und überprüfen Sie vor dem Bohren, dass Sie keine unter Putz liegenden Kabel, Rohre oder andere Leitungen beschädigen.
- Führen Sie die Stromkabel durch den Kabeleingang und befestigen Sie die Bodenplatte an der vorgesehenen Montagestelle.
- Schließen Sie die Stromversorgung an die Anschlussleiste an: Braun an L, Blau an N.
- Bewegen Sie den Schalter ober auf dem Treiber, um die Farbtemperatur zu wählen: 3000 K, 4000 K oder 5700 K. **WARNUNG: CCT NICHT BEI EINGESCHALTETER LAMPE WECHSELN!!**
- Für den Begehungstest: Stellen Sie die Lux-Steuerung auf Tageslicht (Sonne) und die Zeit auf Minimum.
- Stecken Sie den Stecker ein und befestigen Sie den Diffusor/die LEDs an der Bodenplatte.
- Ziehen Sie die Schrauben an und befestigen Sie die Verkleidung, sobald Sie den Begehungstest beendet haben. Achten Sie darauf, dass alles fest sitzt.

Jetzt lässt sich mit langsamen Schritten die Bewegungszone bestimmen. Sobald der Sensor eine Bewegung wahrnimmt, schaltet sich die Ladung für die voreingestellte Zeit ein. Jetzt können Sie Lux und Zeit auf die gewünschten Werte einstellen. Wenn Sie die Lux-Steuerung auf die Mond-Position stellen, schaltet sich das Licht bei hellem Tageslicht nicht ein (Energiesparmodus). Durch Vorwärtsdrehen der Zeitsteuerung verlängern Sie die Einschaltzeit um bis zu 8 Minuten. Hinweis: Sobald der Sensor ausgelöst ist, startet der Zeitraum der Erfassung wieder neu, sodass das Licht bis nach Ablauf der eingestellten Zeit nach der letzten Auslösung eingeschaltet bleibt. Marktüberwachung: LS Code der Energieeffizienzklasse D. RHC12CCT3P-LS
Nehmen Sie den LED-Teil von der Bodenplatte ab und legen Sie die LED-Platine frei.

Informationen für den Benutzer:

- Beachten Sie, dass die Entsorgung von ausgedienten Elektro- und Elektronikgeräten getrennt vom Hausmüll erfolgen muss (die Geräte sind mit dem Symbol einer durchgestrichenen Tonne gekennzeichnet).
- Beachten Sie Ihre Rolle im Wiederverwendungs- und Recycling-Zyklus, indem Sie dieses Produkt am Ende der Nutzungsdauer bei einer Sammelstelle für Elektronikaltgeräte oder einer städtischen Müllkippe, oder einer Verkaufsstelle, wo Sie einen Ersatz besorgen, entsorgen.
- Dieses Gerät kann Substanzen enthalten, die gesundheits- und umweltschädlich sind, falls sie achtlos entsorgt werden. Es ist wichtig, dass es vom normalen Hausmüll getrennt und in der Kette der Elektro-Altgeräte recycelt wird
- Das „durchgestrichene Tonnen-Symbol“ auf einem Produkt bedeutet, dass dieses Gerät nicht mit dem normalen Hausmüll, sondern gemäß der Entsorgungsvorschriften für Elektro-Altgeräte entsorgt werden muss

ROBUS®

SL

OHIO 12W IP54 OKROGLA STENSKA SVETIL- KA, 3000K 4000K 5700K, PIR, C/W BELA IN ČRNA OBROBA

RHC12CCT3P-01

PRED MONTAŽO SKRBNO PREBERITE NAVODILA ZA UPORABO IN JIH SHRANITE NA VARNO MESTO, SAJ JIH BOSTE POZNEJEMORDA ŠE POTREBOVALI.

! Električne naprave lahko povzročijo telesne poškodbe, smrt in materialno škodo. Priklop sme izvesti le strokovnjak za elektrotehniko.

Opomba:

Pred preizkusi izolacijske upornosti svetilko obvezno izključite. Pridržujemo si pravico do sprememb proizvoda in tehničnih specifikacij brez predhodnega obvestila. Za najnovejše tehnične informacije obiščite našo spletno stran www.robus.com ali robustirect.com.

-20°C < Ta < +40°C, 220-240V ~ 50/60Hz, Razred II, IP54
Svetlobe svetilke se ne da regulirati.
Primerna je za namestitev na normalno vnetljivo površino.
Maks. višina montaže: 3 m
Območje zaznavanja smeri: 1–4 m maks in 120° kot zaznavanja
Časovni zamik: 3(±1) sekunde–8(±1) minut

Nameščanje

- Pred začetkom dela izključite omrežno napajanje.
- Okoli fitinga mora biti najmanj 100 mm prostora. Ne namestite na mesto v bližini svetlobe svetilke se ne da regulirati. Primerna je za namestitev na normalno vnetljivo površino. Maks. višina montaže: 3 m Območje zaznavanja smeri: 1–4 m maks in 120° kot zaznavanja Časovni zamik: 3(±1) sekunde–8(±1) minut
- Z izvijačem s plosko glavo odstranite obrobo. Odstranite vijake, tako da razkrijete bazo. Odstranite difuzor/LED z baze. Izključite konektor.
- Izvrтайте montažne luknje v bazo. Na steni označite ustrezna mesta za pritrdilne luknje; preden zavrtate preglejte in poiščite morebitne skrite kable, cevi in drugo napeljavo.
- Napeljite napajalne kable skozi kabelsko luknjo in pritrdite bazo na površino.
- Priključite napajalni kabel na sponke: rjava na L in modra na N.
- Preklopite stikalo na vrhu gonilnika na izbrano barvno temperaturo: 3000 K, 4000 K ali 5700 K. **OPOZORILO: NE SPREMINJAJTE CCT, KO JE FITING VKLJUČEN!**
- Za preizkus s hodom: Nastavite Lux na dnevno svetlobo (sonce) in čas na najmanj. 9. Vključite konektor, priključite difuzor/LED na bazo.
- Priprite vijake in pritrdite obrobo, opravite preizkus s hodom. Trdno pritrdite.

Opravite lahko preizkus s hodom tako, da se počasi sprehodite in preverite, če sistem zazna gibanje. Ko detektor zazna gibanje, preklopi na prednastavljeni čas. Ko konča, nastavi Lux in čas na želeno nastavitvev. S preklpom stikala Lux v nočni položaj (luna), zaustavite vključitev med urami dnevne svetlobe (za varčno porabo energije). Z vrtenjem stikala za čas + povečate "sočasno (on-time)" na do 8 minut. Pomni: Ko se senzor sproži, zaznavanje zažene časovno nastavitvev znova od začetka, tako da svetilke svetijo, dokler se ne izteče nastavljen čas po zadnjem sproženju zaznavanja.

Nadzor trga:
Koda LS energetske učinkovitosti razreda D.
RHC12CCT3P-LS
Izključite del LED z baze, tako da razkrijete ploščo LED.

Informacije za uporabnika:

- Upoštevajte predpise o odstranjevanju odpadne električne in elektronske opreme – proizvoda ni dovoljeno odstraniti med gospodinjске odpadke (OEEO s simbolom: prekrižanim zabojnikom za odpadke na kolesih).
- Prispevajte k varovanju okolja in omogočite reciklažo proizvoda – po koncu njegove življenjske dobe ga predajte pristojnemu zbirnemu centru za odpadke ali vrnite trgovcu, pri katerem ste ga kupili.
- Ta oprema lahko vsebuje snovi, ki so v primeru malomarnega ravnanja nevarne za zdravje in okolje. Pomembno je, da proizvod ločite od drugih gospodinskih odpadkov in ga predate v reciklažo (OEEO).
- Simbol «prekrižani zabojnik za odpadke na kolesih» na proizvodu pomeni, da tega proizvoda ni dovoljeno odstraniti med običajne gospodinjске odpadke, temveč skladno s predpisi o OEEO.

ROBUS®

HUBLOT CIRCULAIRE OHIO 12W IP54, 3000K 4000K 5700K,
PIR, COLLERETTES BLANCHE ET NOIRE

RHC12CCT3P-01

FR

VEUILLEZ LIRE LES INSTRUCTIONS AVANT DE COMMENCER L'INSTALLATION ET
CONSERVEZ-LES POUR TOUTES UTILISATIONS FUTURES.

Les produits électriques peuvent causer la mort, de graves blessures ou des dégâts matériels.
L'installation doit être effectuée par un électricien qualifié.

Remarque :

Le luminaire doit être déconnecté avant d'effectuer tout test de résistance à l'isolation. Les
informations techniques et caractéristiques peuvent changer au fil du temps sans notification
préalable. Pour rester informé de ces possibles modifications, veuillez consulter le site internet
www.robus.com ou robustdirect.com.

-20°C < Ta < +40°C, 220-240V ~ 50/60Hz, Classe II, IP54

Ce luminaire est non-dimmable.

Convient à une installation sur une surface normalement inflammable.

Hauteur maximale d'installation : 3 m

Portée de détection : distance 1 à 4 m et secteur 120°

Temporisation : 3 (±1) secondes - 8 (±1) minutes

Installation

- Vérifier que l'alimentation secteur est coupée avant d'entreprendre l'installation.
- Vérifier de disposer d'un dégagement minimal de 100 mm autour de l'emplacement choisi. Éviter
les positions proches d'évacuations de gaz brûlés, exutoires de chaleur ou sources de chaleur
susceptibles de provoquer un déclenchement inopiné.
- Enlever le carénage à l'aide d'un tournevis plat. Déposer les vis pour accéder à l'embase.
Séparer le diffuseur / les LED de l'embase. Débrancher le connecteur.
- Percer les trous de fixation dans l'embase. Marquer l'emplacement des trous de fixation contre le
mur. Avant de percer, vérifier l'emplacement des câbles, canalisations ou autres servitudes
masqués.
- Passer le câble d'alimentation dans son orifice d'entrée, puis fixer l'embase sur la surface.
- Connecter les bornes d'alimentation, conducteur brun sur L et bleu sur N.
- Positionner le commutateur en haut de la commande pour sélectionner la température de couleur :
3000 K, 4000 K ou 5700 K. **AVERTISSEMENT : NE PAS MODIFIER LA TCC LORSQUE
L'INSTALLATION EST ALIMENTÉE !**
- Essai : Positionner la commande Lux sur lumière du jour (soleil) et régler le délai au minimum.
- Brancher le connecteur, fixer le diffuseur / les LED à l'embase.
- Serrer les vis et poser le carénage une fois l'essai terminé. Vérifier la fixation de l'ensemble.

Effectuer un essai en marchant lentement pour déterminer la zone de détection.
Le circuit d'alimentation se ferme pendant la durée préréglée dès que le capteur détecte un
mouvement. Quand vous avez terminé, réglez la luminosité et le délai de détection à votre
convenance. Pivoter la commande Lux vers l'icône de lune pour désactiver la détection pendant les
heures diurnes (afin d'économiser l'énergie). Tourner la commande Time vers le signe + pour
allonger la durée d'activation jusqu'à 8 minutes. Remarque : la phase de détection suivante débute
dès que le capteur est activé, de sorte que l'éclairage reste allumé après la dernière détection
jusqu'à la fin du délai d'extinction.

Surveillance du marché : Code de rendement énergétique LS Classe D. RHC12CCT3P-LS

Déconnecter la section LED de l'embase, exposer la platine de LED.

Informations pour l'utilisateur du produit :

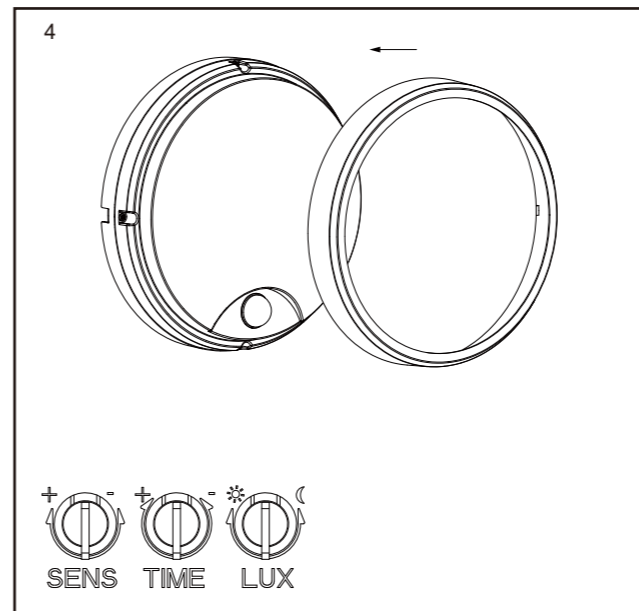
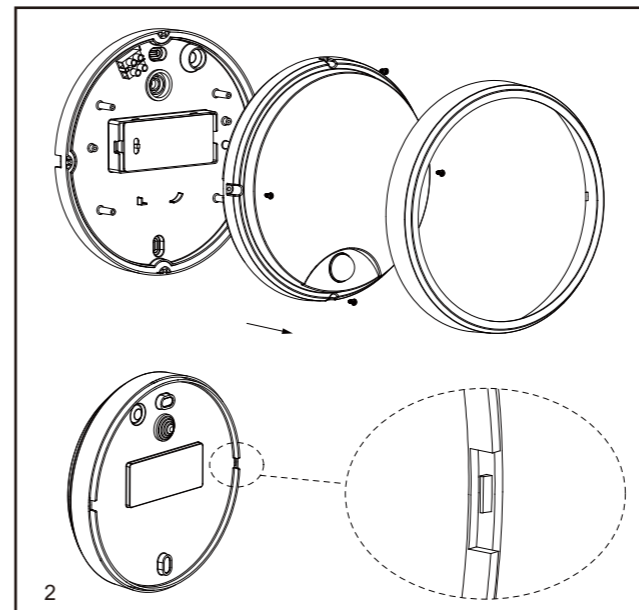
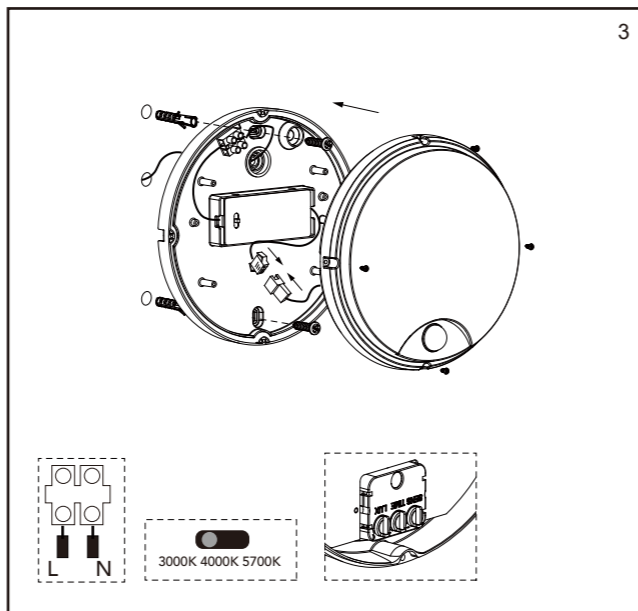
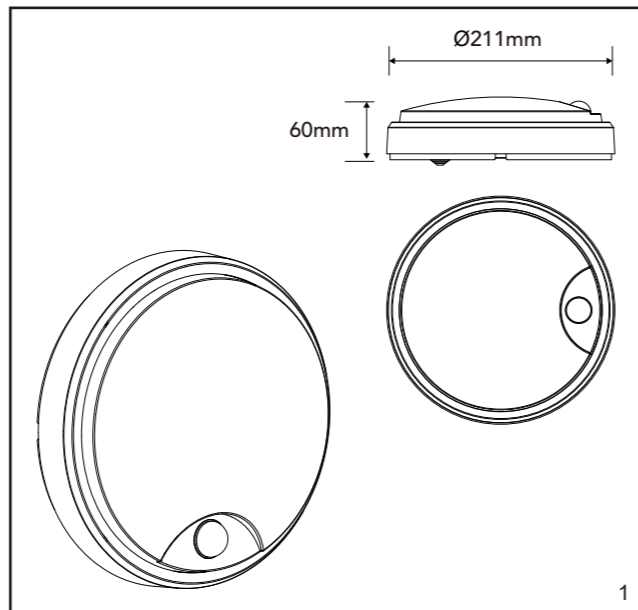
- Veillez, s'il vous plaît, noter l'importance de disposer des Déchets d'Équipement Électriques
et Électroniques séparément des déchets ménagers (DEEE représenté par une poubelle
barrée d'une croix).
- Veillez tenir compte de l'importance de votre contribution à la réutilisation et au recyclage de
ce produit en fin de vie en le retournant dans un centre de collecte de déchets des
équipements électriques ou dans le point de vente à partir duquel vous effectuez l'achat du
produit de remplacement.
- Cet équipement peut contenir des substances dangereuses pour la santé et l'environnement
s'il est jeté n'importe où. Il est important de le séparer des ordures ménagères et le recycler
dans une consigne DEEE appropriée.
- La "poubelle barrée d'une croix" présent sur le produit indique que cet appareil ne doit pas être
jeté dans les ordures ménagères mais doit être éliminé conformément à la réglementation
DEEE locale.

IT: AVVERTENZA – I dispositivi elettrici possono causare lesioni gravi o la morte o danneggiare
l'apparecchio. In caso di dubbi sull'installazione o sull'utilizzo di questo prodotto, consultare un
elettricista competente.

Assicurarsi che l'alimentazione principale sia spenta prima di effettuare interventi.

EST: HOIATUS! Elektritooted võivad põhjustada surma, raskeid vigastusi või varakahjustusi. Kui
teil on toote paigaldamisel või kasutamisel kahtlusi, küsige nõu asjatundlikult elektrikult. Enne töö
alustamist veenduge, et elektrivool oleks välja lülitatud.

SLK: UPOZORNENIE - Elektrické výrobky môžu spôsobiť smrť, vážne zranenie alebo škodu na
majetku. Ak máte akékoľvek pochybnosti o inštalácii tohto výrobku, poraďte sa s kvalifikovaným
elektrikárom. Pred začatím práce skontrolujte, že je hlavný zdroj



L.E.D Lighting & Electrical Distribution Group Ltd
IRE: Nangor Road, Dublin 12, D12 E7VP, Ireland
UK: Bracknell Enterprise & Innovation Hub, Ocean
House, 12th Floor, The Ring, Bracknell,
Berkshire RG12 1AX, UK

Tel: +353 1 7099000
Fax: +353 1 7099060
Email: info@robus.com
Website: www.robus.com

